

自在什器



**HIMEZO**

ヒメゾウ

# 自在 什器



**HIMEZO**

## エ【ヒメゾウ】

- (一) 愛媛県産材スギ・ヒノキの  
利用促進プロジェクトより産まれた什器  
規格化された木材を
- (二) 積み重ね 思いのままの形となる什器

愛媛県産材自在什器

【ヒメゾウ】

愛媛県は県土の7割を森林が占めている。

その中でも戦後からの人工林で杉や松の生産量は日本で上位に位置する。

この人工林の大半が本格的な活用時期を迎えており、  
この森林資源を活用し健全に持続可能なものの一助となり、

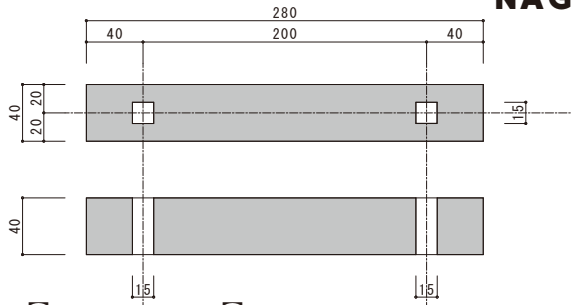
後世に引き継いでいけることを願い、

簡単な加工で手軽に様々な用途に

利用できる什器を製作した。

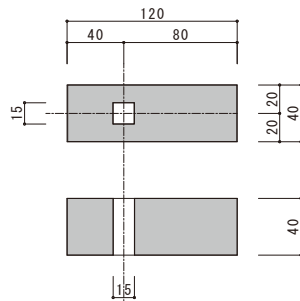
# NAGAINO

【ナガイン】



# MIJIKAINO

【ミジカイン】



【デザインについて】

愛媛県内で一般的に流通している寸法で、かつ美しさとして正方形に着目し「ノブチ」と呼ばれる40ミリの角を採用した。長さも40ミリの倍数で構成し利用しやすい280ミリと120ミリとしている。

【ネーミングについて】  
組立時によく耳にしたものをそのままに名づけた。

【半欠き（寸法の指定不可）、欠き無しを無料で行います。】

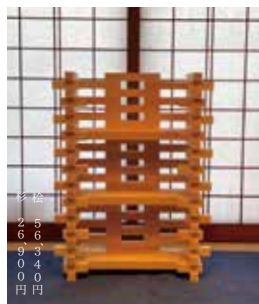


## テーブル

ナガイン：133本  
六角天板：1枚



ナガイン：18本  
四角天板：1枚



## 棚

ナガイン：126本  
ミジカイン：50本  
棚板角材：40×40×680：12本



ナガイン：78本  
ミジカイン：16本  
クッション：1個

【組み合わせ自由】  
家具や間仕切りとして、  
スツール

ソファ

机  
お好みの形に組み合わせができます。

ナガイン：144本  
天板角材：40×40×2000：10本  
受け角材：40×40×680：12本

## 壁

写真右 幅狭  
ナガイン：130本  
ミジカイン：52本

写真左 幅広  
ナガイン：175本  
ミジカイン：50本



【桧】

癒しの香りと美しさに惹かれる。



【杉】

どこか芳ばしく  
節目や木目が楽しめる。

Hinoki HIMEZO

Sugi HIMEZO

【納入事例】



松戸アトレ イベント会場什器として



飲料メーカー販促ディスプレイ什器として



店頭ディスプレイ什器として

【注意書き】

- ・木材のサイズは天然木の為に多少の誤差があります。
- ・環境によって膨張・収縮・湾曲等の変化もあります。
- ・節のある材料を使用しています。無節のご要望も承ります。(有料)
- ・仕上げのご要望も承ります。(有料)
- ・丸棒の本数と長さをご要望ください。長くなると送料が高価になります。(有料)
- ・送料・梱包料が別途かかります。

【問合先】

エヌアソシエイツ

〒795-0815 愛媛県今治市土橋町1丁目4-53  
担当 長井信彦 nagai@nagai.com

